

産業用暑熱対策工事(ムーヴオアシス工法)

暑熱対策には現場環境・施工条件・導入効果・コスト・風量等様々な問題が山積!

暑熱対策のプロが提案する

蒸し暑い空間の環境改善・熱中症対策の

「空調工事 新ソリューション」

広角の風

優しい風

カスタム可能



ムーヴオアシス工法

※空調能力 5HP 搭載 ※ムーヴオアシス工法は弊社の産業用暑熱対策工事の愛称となります。

1. 吹出口は可変式ノズルを採用!

2. 電源は3相200Vのコンセント式!
動力コンセントのある場所なら据付工事可能!

*「自家用電気工作物(注)」系統内での使用に限る。

3. 簡単施工! 簡単設置!
当日導入が可能!

4. キャスター式の為、空調停止時、
未使用時の移動が可能!

*移動時には必ず電源を遮断、動力コンセントプラグを抜き、ケーブルフックに電源ケーブルを格納の上移動させてください。



(据付工事完成イメージ写真)

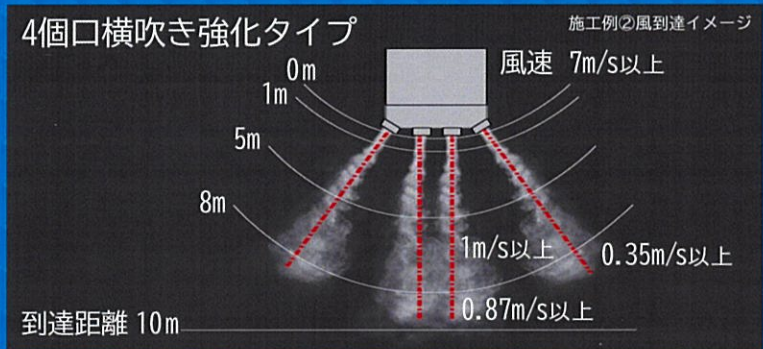
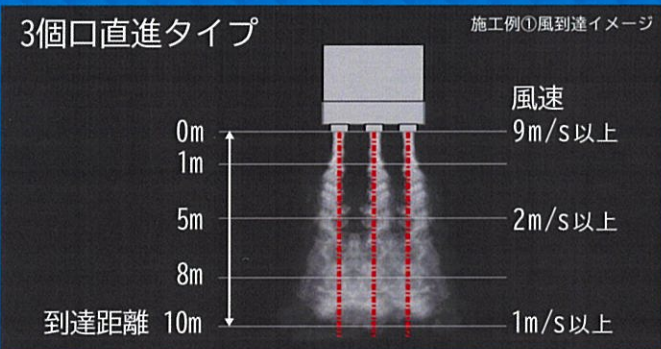
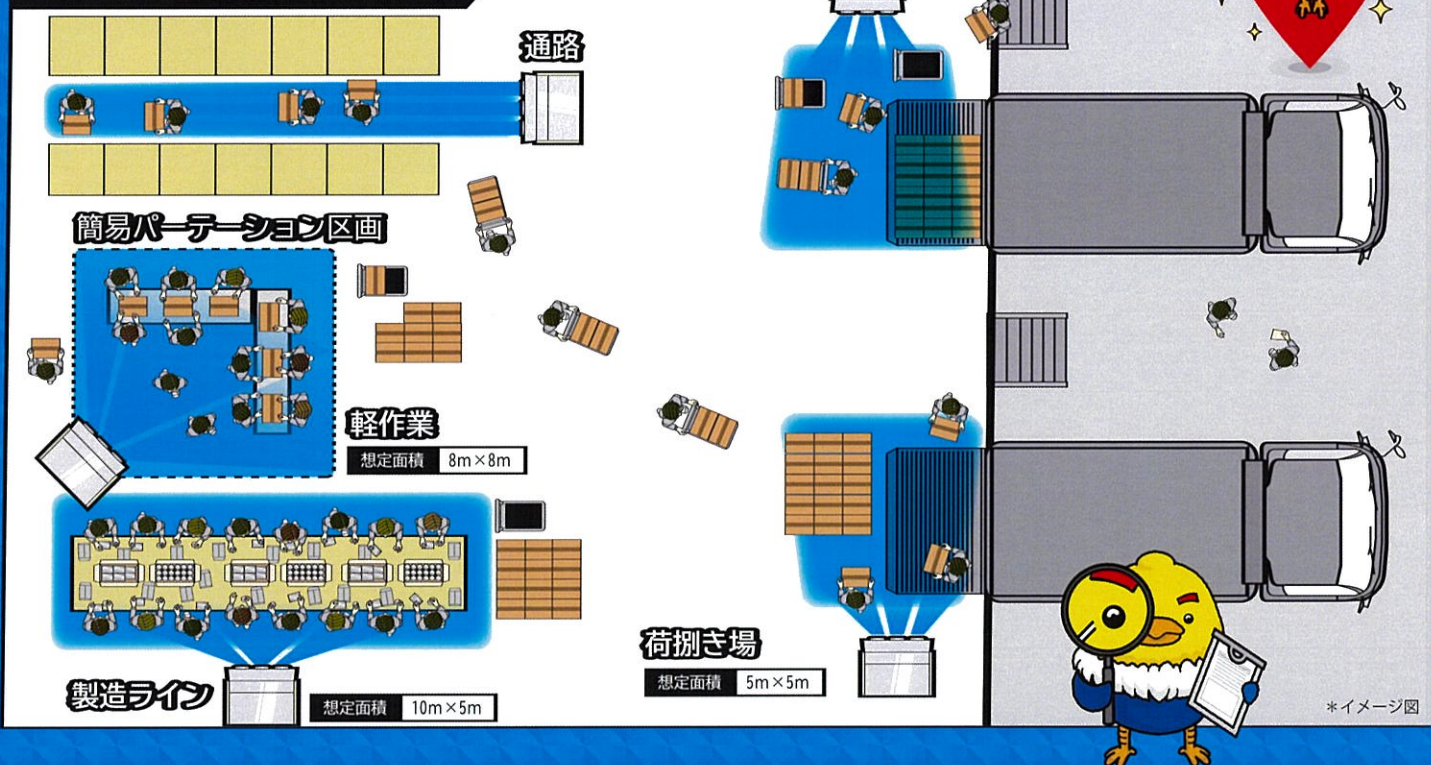
(注) 自家用電気工作物とは事業用電気工作物であって、「電気事業の用に供する電気工作物」以外の例えば工場やビルなどのように電気事業者から高圧以上の電圧で受電している事業所等の電気工作物(需要設備等)をいいます。

あったかハート わくわく技術
三菱電機システムサービス株式会社

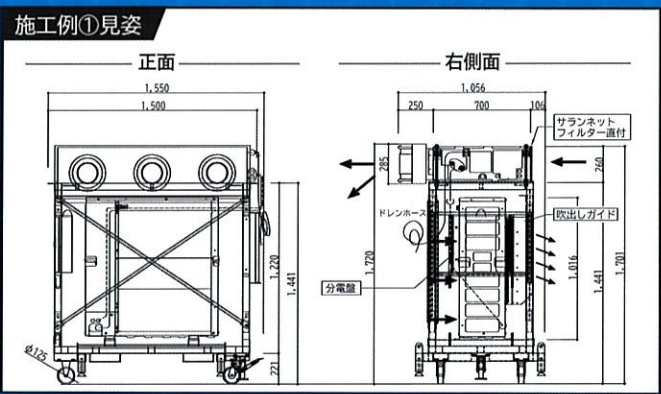


産業用暑熱対策工事(ムーヴオアシス工法)

こんなシーンにお勧め



※表示の風速数値は当社試験環境による参考値です。



本広告掲載施工例①の工事引渡し時概要	
外寸(組立時)	W1,550 x D1,056 x H1,720 (mm)
質量	約270kg
定格電圧	三相200V(50-60Hz共用)
電源接続	動力コンセント接続 接地形3P 30A 250V
電源ケーブル長	10m
最大電流	26.4A
冷房能力	最大14.0kW
暖房能力	最大18.2kW (注)暖房使用時は設定変更と霜取り運転時のドレン水対策が別途必要です。

※上記セットの付属品: 20Lのポリタンク
 ※ポリタンクにドレン水を処理する場合は、1時間に1回以上ポリタンクを確認して頂き、満水になる前に排水をお願い致します。

三菱電機システムサービス株式会社 〒154-8520 東京都世田谷区太子堂4-1-1キャロットタワー20F

お問合せ先

株式会社 立花エレテック 施設第二本部 冷熱住設部

TEL:06-6539-2763 FAX:06-6539-8839

担当:袋瀬(フクロセ)